

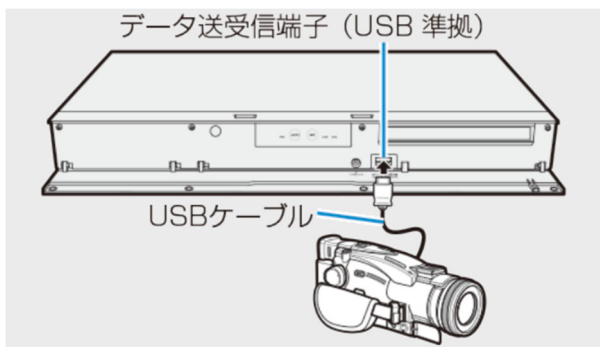
生涯保存用ディスク「M-DISC」に「思い出ビデオ」をダビングしよう！

AVCHD 方式デジタルビデオカメラに撮り貯めた「思い出ビデオ」を BD レコーダーの内蔵 HDD にダビングし、更に生涯保存^{※1}用ディスク「M-DISC」にダビングすることができます。

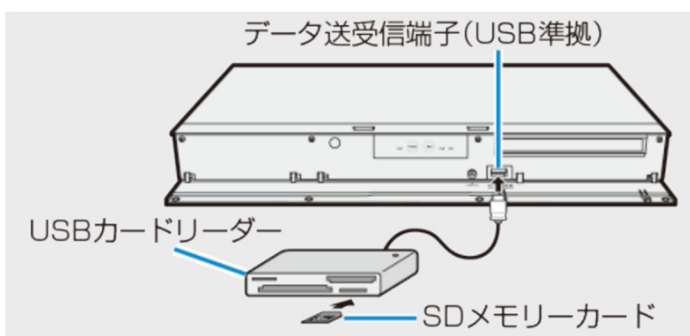
※1: 推定寿命に関する試験結果は、以下の URL の保存性能の項目を参照ください。

https://www.verbatim.jp/products_mdisc.html

- ① データ送受信 USB 端子のある BD レコーダーを使用します。
ここでは生涯保存用ディスク M-DISC の録画・再生に対応したシャープ社製 AQUOS 4K レコーダーを例に説明します。
- ② 下記のいずれかの方法で BD レコーダーのデータ送受信端子に USB ケーブルで接続します。



AVCHD 方式デジタルビデオカメラと BD レコーダーのデータ送受信端子を USB ケーブルで接続します。



SD メモリーカードを USB カードリーダーに装着し、BD レコーダーのデータ送受信端子に USB ケーブルで接続します。

- ③ 以降はBDレコーダーの取扱説明書に従って、BDレコーダーへ取り込み、その後生涯保存用ディスク「M-DISC」へダビングしてください。

シャープ社製 AQUOS 4K レコーダー、AQUOS ブルーレイをご使用の場合
AVCHD 方式デジタルビデオカメラから BD レコーダーへ取り込む際には、「取扱説明ガイド※1」の「AVCHD 方式デジタルカメラからのダビング」の章を参照ください。BD レコーダーへ取り込んだ映像を生涯保存用ディスク「M-DISC」へダビングする際には、「取扱説明ガイド※1」の「タイトル(番組)のダビングをする」の章を参照ください。

※1：下記形名を対象にした取扱説明ガイドです。

4B-C40DT3/4B-C30DT3/4B-C20DT3/4B-C30DW3/4B-C20DW3/4B-C10DW3

2B-C20DT1/2B-C10DT1/2B-C30DW1/2B-C20DW1/2B-C10DW1/2B-C10DW2/2B-C05DW1

現在販売中のシャープ社製 AQUOS 4K レコーダー、AQUOS ブルーレイ※2 は、生涯保存用ディスク「M-DISC」の録画・再生に対応しております。

※2:2017年10月以降発売の AQUOS 4Kレコーダー、AQUOS ブルーレイに対応

生涯保存用ディスク「M-DISC」に
「思い出ビデオ」をダビングしよう！



以上